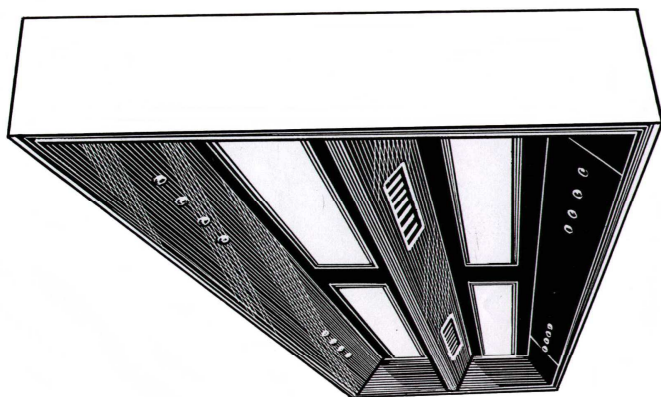


INDUCT*air*[®]

ODSÁVACÍ ZÁKRYTY

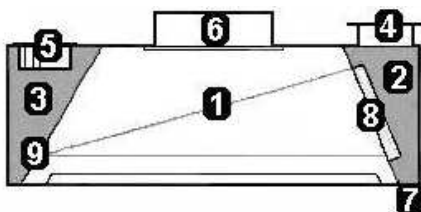
**se vstříkovým vzduchem - OZV
bez vstříkového vzduchu - OZO**

NÁVOD NA INSTALACI, PROVOZ A ÚDRŽBU

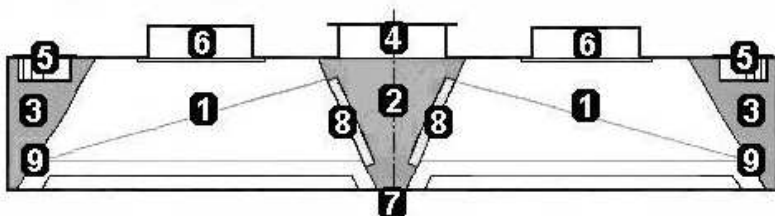


1. Popis zákrytů:

OZV 9, 11, 13, (15)



OZV 17, 20, 22, (24)



- 1 - Odsávaný prostor zákrytu
- 2 - Podtlaková komora
- 3 - Přetlaková komora
- 4 - Odsávací hrdlo s přírubou
- 5 - Ventilátor vstříkového (induktivního) vzduchu
- 6 - Nástavba pro osvětlovací těleso
- 7 - Vypouštěcí zátka
- 8 - Lapače tuků
- 9 - Trysky vstříkového (induktivního) vzduchu

U zákrytů typu OZO chybí pozice 3, 5 a 9

Odsávací zákryty <INDUCTair> se systémem vstříkového (induktivního) vzduchu OZV a bez systémemu vstříkového vzduchu OZO slouží k místnímu odsávání škodlivin (tepla a výparů) nad kuchyňským zařízením. Jsou vyrobeny z nerezavějícího plechu tloušťky 1 mm s povrchovou úpravou broušením.

Zákryty jsou osazeny lapači tuku rovněž z nerezavějícího materiálu a jedním nebo několika osvětlovacími tělesy dle rozměrů zákrytu. Zářivková osvětlovací tělesa (2 x 36 W) jsou vestavěna do horní strany zákrytu, kryta plexisklem „AKRYLON - opál“ s teplotou měknutí 105 °C dle VICAT, v rámečku z nerez. plechu s těsněním proti vlhkosti a výparům.

2. Zavěšení zákrytů:

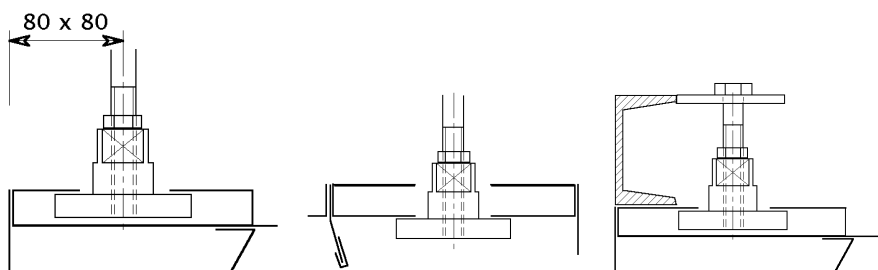
Zákryt se umísťuje tak, aby byla zachována průchodná výška 2100 mm od podlahy. Nejjednodušší způsob je zavěšení na táhla pevně ukotvená do stropu, opatřená na konci závitem M10. Protože zadní závěsy u zákrytů umístěných u stěny mohou být těžko přístupné, lze objednat provedení, kde se šroubují jejich otočné matice otvorem pro lapač tuku.

Závěsy jsou umístěny v rozích zákrytu, 80 x 80 mm od okrajů.

Zavěšení na táhla :
Přední závěs

Zadní závěs

Zavěšení na rám
nebo konzole :



3. Zapojení elektrických systémů :

OSVĚTLENÍ:

Zákryt má vestavěno podle rozměrů jedno nebo několik osvětlovacích těles zářivkových (2 x 36 W), podle půdorysné plochy. Připojení se provádí ze světelného okruhu kuchyně takto: uvnitř zákrytu se odšroubuje rámeček s plexisklem, přívodní kabel se provleče průchodkou v nástavbě a připojí se ke svorkovnici a k vnější ochranné svorce osvětlovacího tělesa. Vypínač (není součástí dodávky) se umístí v dosahu obsluhy dle platných předpisů. Při demontáži a zpětné montáži rámečku s plexisklem při výměně trubic nebo starterů je třeba dbát na neporušenost těsnící pásky.

VESTAVĚNÝ VENTILÁTOR (pouze u typu OZV) :

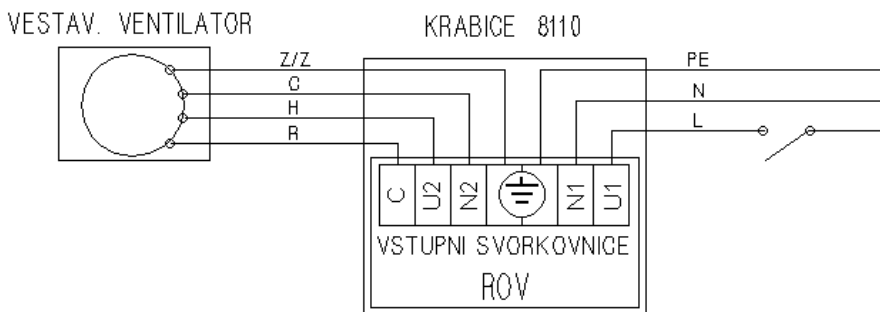
Ventilátor vstřikového (indukčního) vzduchu - 70 W / 230 V, 50 Hz se připojí ze světelného okruhu přes krabici typu 8110, ve které je umístěn rozběhový kondenzátor, regulace otáček a svorkovnice dle schématu. Krabice je standardně umístěna na horní straně zákrytu vedle ventilátoru a musí zůstat přístupná pro provedení harmonizace.

Pokud by se přístup ke krabici znemožnil např. Vestavěním zákrytu do podhledu, překrytím prostoru nad zákrytem plechy apod., je nutno ji sejmout a umístit na jiné přístupné místo, například do rozvaděče nebo k vypínačům VZT systému. Do okruhu vestavěného ventilátoru vřadte samostatný vypínač, aby ho bylo možno při harmonizaci nebo poruše odpojit od napětí.

Elektromotor ventilátoru vyhovuje ČSN 35 0000, je vybaven tepelnou pojistkou.

Připojení ventilátoru musí být v souladu s ČSN 33 2190.

Schéma zapojení ventilátor - regulátor - síť :



Připojení el. Systémů podléhá výchozí revizi dle ČSN 33 1500.

Pro zákryty ve funkční poloze je stanoveno krytí IP 54.

Pozn. : při montáži nevstupujte na horní stranu zákrytu !

4. Provoz zákrytů :

Provozovatel používá zákryty typu OZV až do jejich harmonizace (seřízení) bez vstřikového vzduchu.

V případě regulovatelnosti odsávacího ventilátoru bude množství vstřikového vzduchu seřizeno na nejvyšší stupeň regulace, pokud se provozovatel zákrytu nedohodne s pracovníkem provádějícím harmonizaci jinak. Termín harmonizace je nutno dohodnout s dodavatelem zákrytu po uvedení VZT systému do provozu a jeho seřízení.

Datum harmonizace spolu s naměřenými hodnotami bude vyznačen na zadní straně tohoto návodu.

Pozn.: Harmonizací rozumíme nastavení směru a množství vstřikového vzduchu v závislosti na odsávaném množství a na druhu varného zařízení pod zákrytem.

Dodavatel vzduchotechnického zařízení, jehož součástí jsou odsávací zákryty se vstříkovým vzduchem je povinen vypracovat místní provozní předpis pro zajištění bezpečnosti provozu pro konkrétní aplikaci u provozovatele, kde bude uvedeno bezpečné odpojení elektrických systémů od zdroje napětí při provádění oprav, servisní činnosti a čištění zařízení, případně nutné použití přístupových prostředků při této činnosti (žebřík, schůdky apod.).

Uživatel je povinen zajistit provádění pravidelných revizí elektrického zařízení ve lhůtách dle ČSN 33 1500.

Bezpečnostní požadavky: V provozu s plynovým zařízením je nutno zajistit dostatečný přívod náhradního vzduchu.

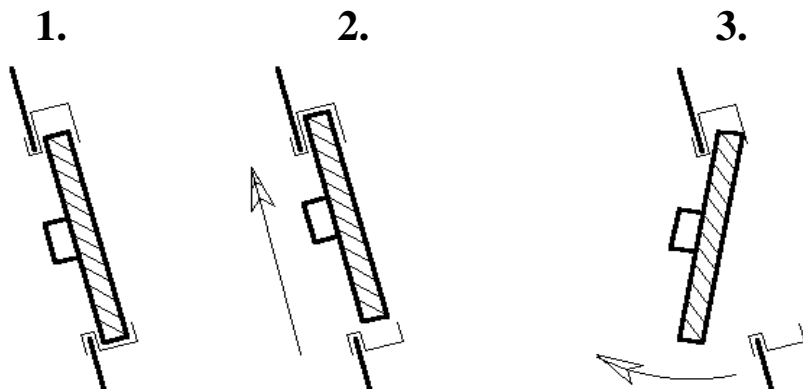
Odtahy spalin plynového zařízení nesmí být zavedeny do odsávaného prostoru zákrytu.

Pod zákryty s osvětlením a bez 2 vrstevých, plameny tlumících lapačů tuku je zakázáno flambování.

5. Údržba :

K povrchovému znečištění zákrytů se vstříkovým vzduchem dochází vzhledem ke zvýšenému sacímu efektu v menší míře než u klasických. Čistí se prostředky, určenými pro AK materiály dle návodu výrobce. Lapače tuku jsou celonerezové, lze je proplachovat saponáty, horkou vodou, parou nebo vyvařovat. Rozměrově jsou přizpůsobeny k mytí v mycím stroji. Čištění lapačů doporučujeme po ukončení směny podle stupně zanesení, maximálně však 1x za 14 dní. Dále je nutno podle potřeby vytírat odkapové žlábkové a alespoň 1x za rok propláchnout podtlakovou komoru saponátem nebo horkou vodou při vyjmuté vypouštěcí zátky.

Vyjmutí lapačů tuku ze zákrytu se provede tahem za držadla směrem nahoru a k sobě dle obrázku.



Šířka mm	900	1100	1300	1500	1700	1950	2200	2400
Pro délku 1450 mm	55	60	65	75	95	105	110	115
1900 mm	65	75	85	95	120	130	135	140
2200 mm	80	85	95	105	140	150	155	160
2450 mm	90	95	105	115	155	165	170	175
2800 mm	100	110	120	130	185	195	200	205
3000 mm	115	125	130	140	215	225	230	235
3400 mm	130	140	145	155	225	235	255	265
4000 mm	150	160	170	180	255	270	290	300
4400 mm	165	175	185	195				
5000 mm	190	200	210	220				

H m o t n o s t kg